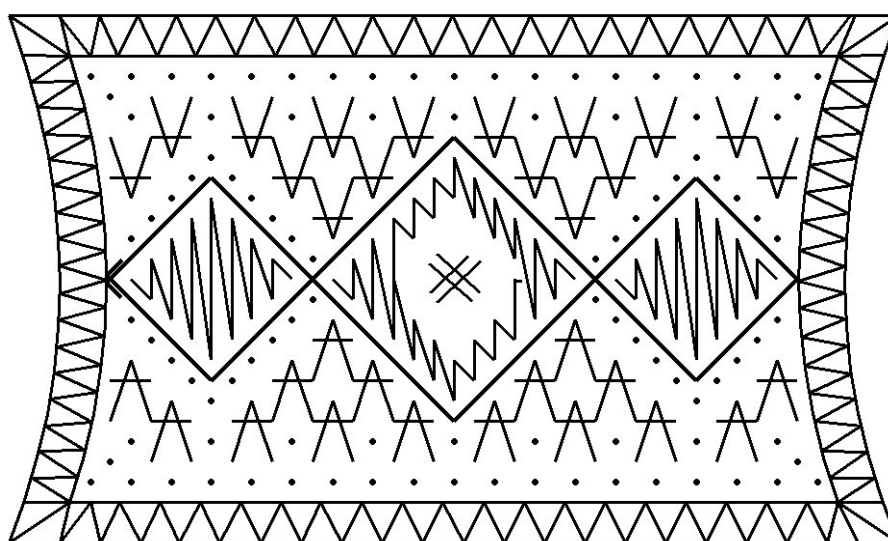
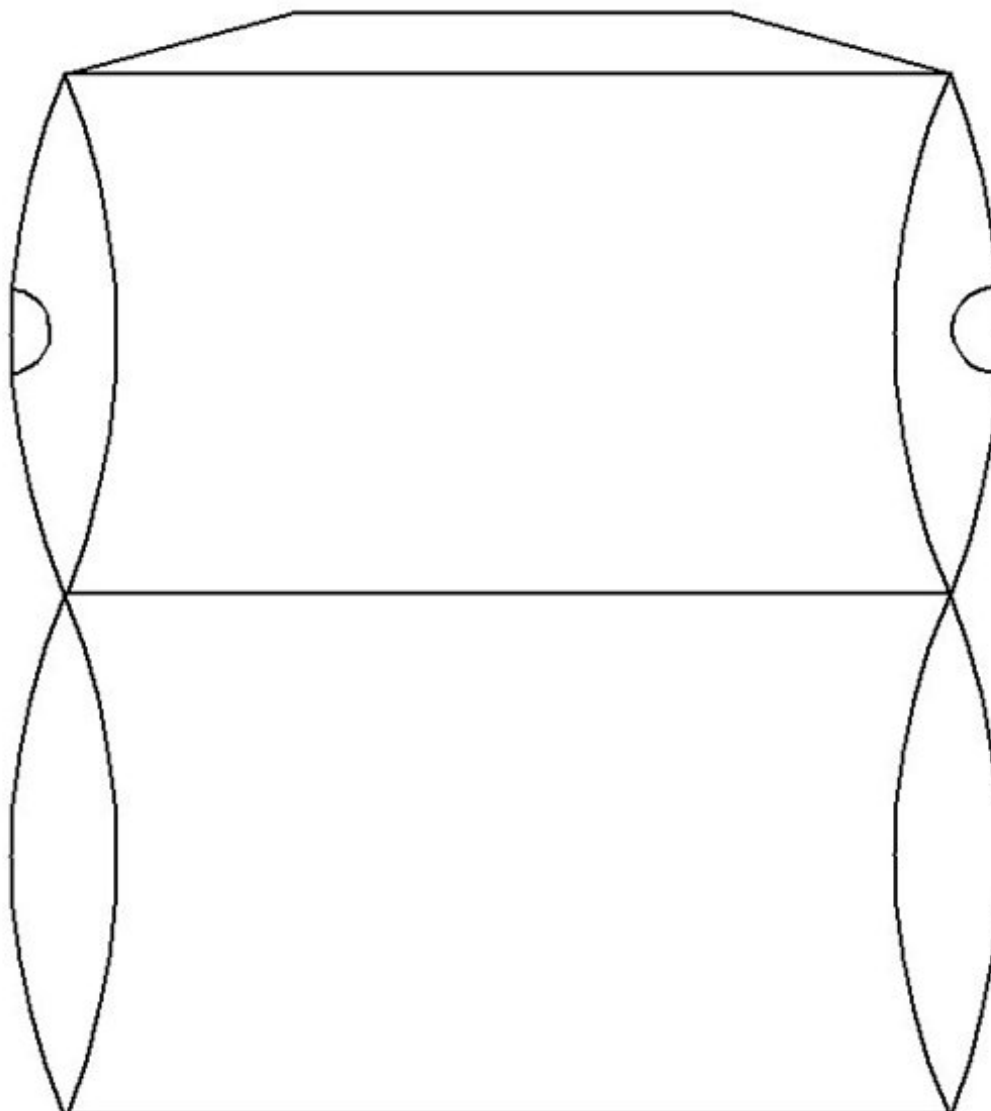




# Doosje

Gebruikt garen: DMC Fil à Dentelle 80 en  
Coton Perlé no. 8

Idee en uitvoering: Wemmie Eggens  
Tekening: Bep Vianen-van Staveren



BvS '09